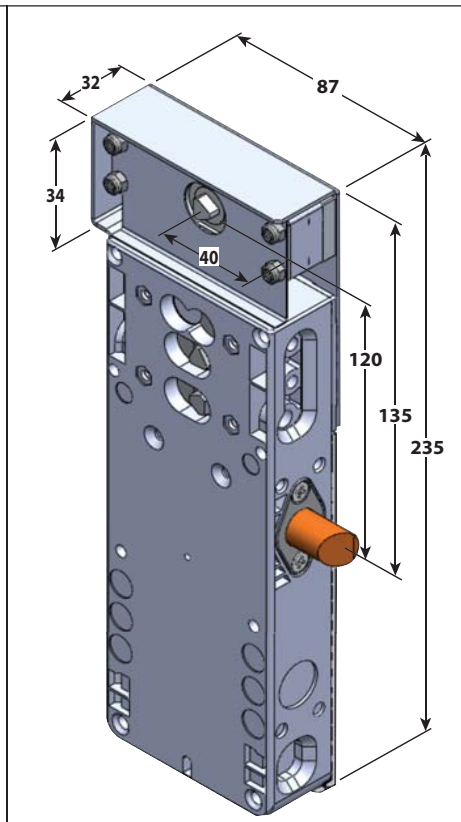
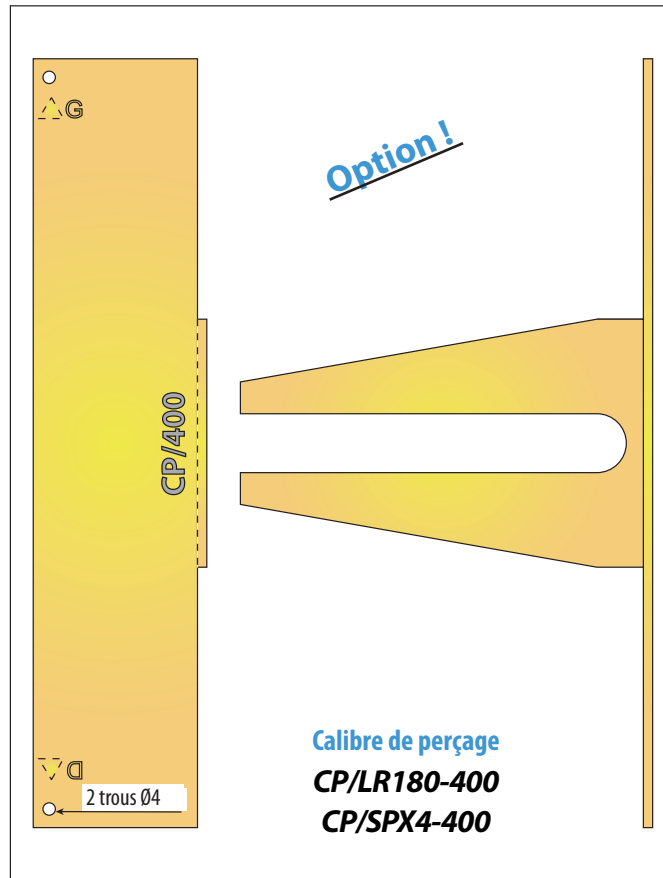


LR180 + DDX400



SPX4 + DDX400



**!** **IMPORTANT :**  
Préciser le sens de déverrouillage

DDX400/G      DDX400/D

4A 220 V ≈